



Кондиционирование воздуха

Технические данные

Настенный тип



EEDRU15-100

FTX-GV

СОДЕРЖАНИЕ

FTX-GV

1	Характеристики.....	2
2	Технические характеристики.....	3
	Технические параметры	3
	Электрические параметры	4
3	Опции.....	5
4	Размерные чертежи	6
5	Центр тяжести	7
6	Схемы трубопроводов	8
7	Монтажные схемы	9
	Монтажные схемы - Одна фаза	9
8	Данные об уровне шума	10
	Спектр звукового давления	10

1 Характеристики

Настенный блок, обеспечивающий высокую эффективность и комфорт

- Online-контроллер (опция) -управляйте внутренним блоком из любого места с помощью смартфона, ноутбука, компьютера, планшета или сенсорного экрана
- Функция равномерного распределения потока воздуха по всему пространству позволяет использовать сочетание горизонтального и вертикального изменения жалюзийной решетки для циркуляции потоков теплого или холодного воздуха даже в отдалённых углах помещения
- Тихая работа внутреннего блока: режим “Тишина” снижает рабочий шум внутреннего блока на 3 дБА
- Тихая работа наружного блока: кнопка “Тишина” на пульте дистанционного управления снижает шум при работе наружного блока на 3 дБА, что обеспечивает тишину для соседней.
- Режим экономичной работы во время Вашего отсутствия поддерживает температуру воздуха в помещении на заданном Вами уровне комфорта во время отсутствия, что экономит энергию
- Режим снижения влажности позволяет уменьшать уровень влажности без изменения температуры воздуха в помещении
- Датчик движения включает режим энергосбережения при отсутствии людей в комнате: если в помещении никого нет, кондиционер через 20 минут переключается в экономичный режим и перезапускается, когда кто-либо входит в помещение.
- Ночной режим работы экономит энергию, при котором в ночное время не допускается переохлаждение или перегрев



Датчик движения



Режим работы во время Вашего отсутствия



Ночной режим работы



Только вентилятор



Высокопроизводительный режим



Автоматическое переключение режимов охлаждения-нагрева



Тихая работа внутреннего блока



Тихая работа наружного блока



Равномерное распределение потока воздуха по всему пространству



Автоматическое вертикальное изменение положения жалюзийной решетки



Автоматическое горизонтальное изменение положения жалюзийной решетки



Автоматический выбор скорости вентилятора



Ступенчатое регулирование скорости вентилятора



Режим снижения влажности



Титано-апатитовый фотокаталитический фильтр



Таймер на 24 часа



Пульт дистанционного управления



Автоматический перезапуск



Самодиагностика

2 Технические характеристики

2-1 Технические параметры				FTX50GV	FTX60GV	FTX71GV	
Входная мощность	Охлаждение	Ном.	кВт	0,034	0,040 (1) / 0,040 (2) / 0,040 (3)	0,045 (1) / 0,045 (2) / 0,045 (3)	
	Нагрев	Ном.	кВт	0,036	0,045 (1) / 0,045 (2) / 0,045 (3)	0,060 (1) / 0,060 (2) / 0,06 (3)	
Корпус	Цвет			Белый			
Размеры	Блок	Height/Ширина/ Глубина	мм	290/1.050/238			
	Упакованный блок	Высота/Ширина/ Глубина	мм	337/1.147/366		366/1.147/337	
Вес	Блок		кг	12			
	Упакованный блок		кг	17			
Теплообменник	Длина		мм	863			
	Ряды	Количество		2			
	Шаг ребер		мм	1,4			
	Ступени	Количество		16			
	Tube type		7Hi-XD				
	Ребро	Тип		Ребро ML (многожалоузийное)			
Воздушный фильтр	Тип			Съемный / моющийся / защищен от возникновения плесени			
Вентилятор	Тип			Вентилятор, обеспечивающий поток воздуха в двух направлениях			
	Расход воздуха	Охлаждение	Выс.	м /мин	14,7	16,2	17,4
				фт3/ мин	519	572	614
			Ном.	м /мин	14,7	16,2	14,6
				фт3/ мин	519	572	516
			Низк.	м /мин	10,3	11,4	11,6
				фт3/ мин	364	403	410
		Тихая работа	м /мин	9,5	10,2	10,6	
			фт3/ мин	335	360	374	
		Нагрев	Выс.	м /мин	16,1	17,4	19,7
				фт3/ мин	568	614	696
			Ном.	м /мин	13,9	15,1	16,9
				фт3/ мин	491	533	597
	Низк.		м /мин	11,5	12,7	14,3	
фт3/ мин			406	448	505		
Тихая работа	м /мин	10,2	11,4	12,7			
	фт3/ мин	360	403	448			
Двигатель вентилятора	Model			ARW30W8P43DK		D43F-31	
	Скорость	Ступени		5 + silent. + auto			
		Охлаждение	Выс./ Средний уровень/ Низк./ Тихая работа	об/мин	1.240/1.080/930/860		1.330/1.170/1.010/920
	1.270/1.110/960/870				1.360/1.200/1.040/950		
Нагревание	Выс./ Средний уровень/ Низк./ Тихая работа	об/мин	1.270/1.110/960/870		1.360/1.200/1.040/950		
			1.270/1.110/960/870		1.520/1.330/1.150/1.040		
Мощность	Выс.	W		43			
Уровень звуковой мощности	Охлаждение		дБ(А)	59	60	63	
	Отопление		дБ(А)	58	59	62	

2 Технические характеристики

2-1 Технические параметры				FTX50GV	FTX60GV	FTX71GV
Уровень звукового давления	Охлаждение	Выс./Ном./Низк./ Тихая работа	дБ(А)	43/39/34/31	45/41/36/33	46/42/37/34
	Нагрев	Выс./Ном./Низк./ Тихая работа	дБ(А)	42/38/33/30	44/40/35/32	46/42/37/34
Control systems	ИК пульт дист. управления			ARC433B70		
Хладагент	Тип			R-410A		
Подсоединение труб	Жидкость	НД		6,35		
	Газ	НД		12,7		15,9
	Дренаж				18	
	Теплоизоляция				Трубопроводы для жидкости и газа	
Регулирование температуры				Микрокомпьютерное управление		
Управление направлением потока воздуха				Вправо, влево, по горизонтали, вниз		

Стандартные аксессуары : Руководство по эксплуатации; Количество : 1;
 Стандартные аксессуары : Титано-апатитовый фотокаталитический фильтр; Количество : 2;
 Стандартные аксессуары : Батареи; Количество : 2;
 Стандартные аксессуары : Беспроводной пульт дистанционного управления; Количество : 1;
 Стандартные аксессуары : Инструкции по установке; Количество : 1;
 Стандартные аксессуары : Крепежные винты внутреннего блока; Количество : 2;
 Стандартные аксессуары : Монтажная пластина; Количество : 1;
 Стандартные аксессуары : Держатель пульта дистанционного управления; Количество : 1;
 Стандартные аксессуары : Крепежные винты внутреннего блока (M4 × 12L); Количество : 2;

2-2 Электрические параметры				FTX50GV	FTX60GV	FTX71GV
Электропитание	Наименование			V1		
	Фаза			1~		
	Частота		Гц	50		
	Voltage		V	220-240		
Ток	Номинальный рабочий ток - 50 Гц	Охлаждение	A	0,16 (1) / 0,15 (2) / 0,15 (3)	0,19 (1) / 0,18 (2) / 0,17 (3)	0,21 (1) / 0,20 (2) / 0,19 (3)
		Нагрев	A	0,17 (1) / 0,16 (2) / 0,16 (3)	0,21 (1) / 0,20 (2) / 0,19 (3)	0,28 (1) / 0,27 (2) / 0,26 (3)
Соединительная проводка - 50 Гц	Для электропитания	Количество	-			3
		Примечание	3 for power supply. 4 for interunit wiring (Earth wire included)			

Примечания

(1) 220 В

(2) 230 В

(3) 240В

SL: Тихий уровень работы вентилятора в установке расхода воздуха

3 Опции

3 - 1 Опции

FTX-GV

Внутренние блоки - Системы управления

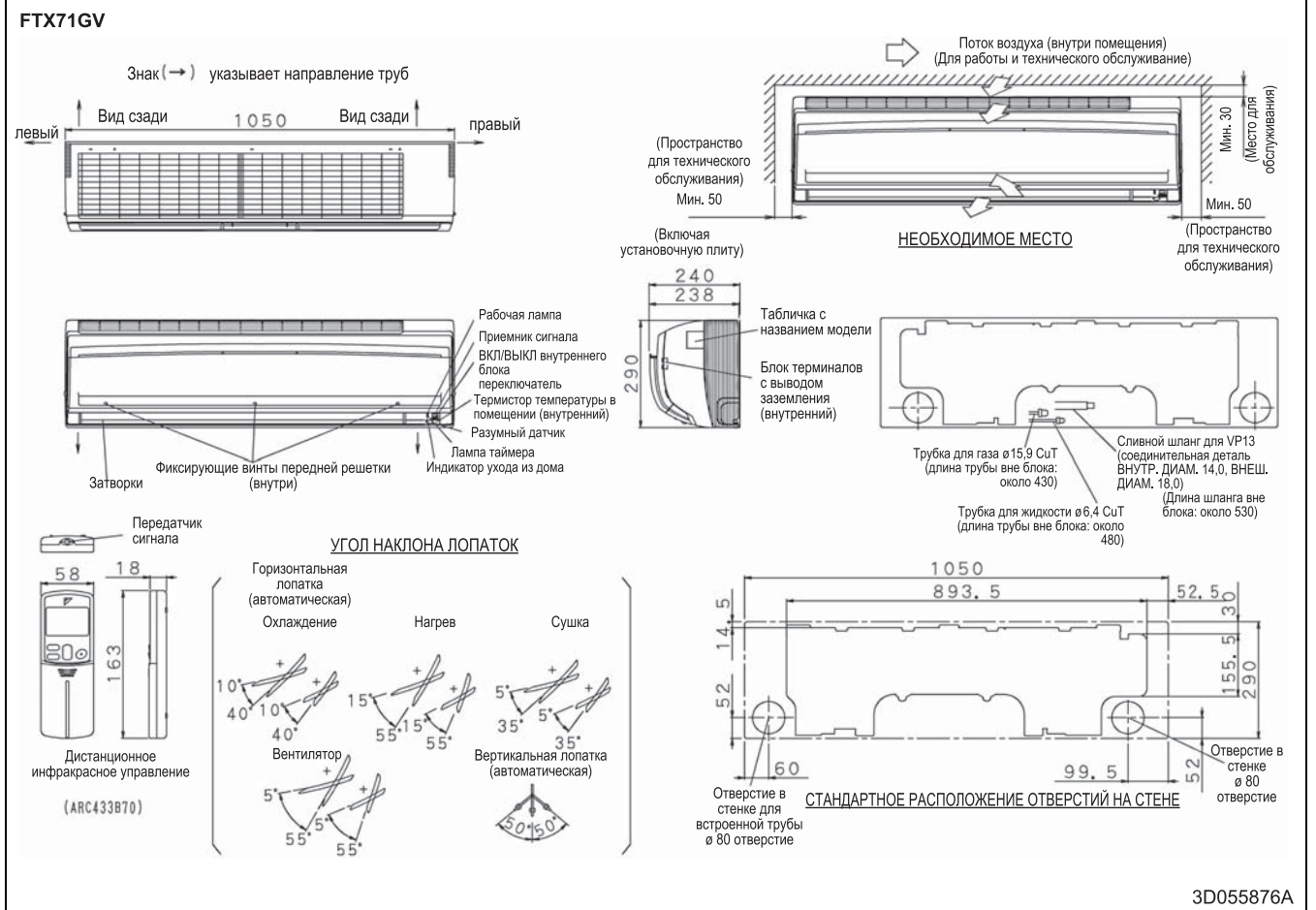
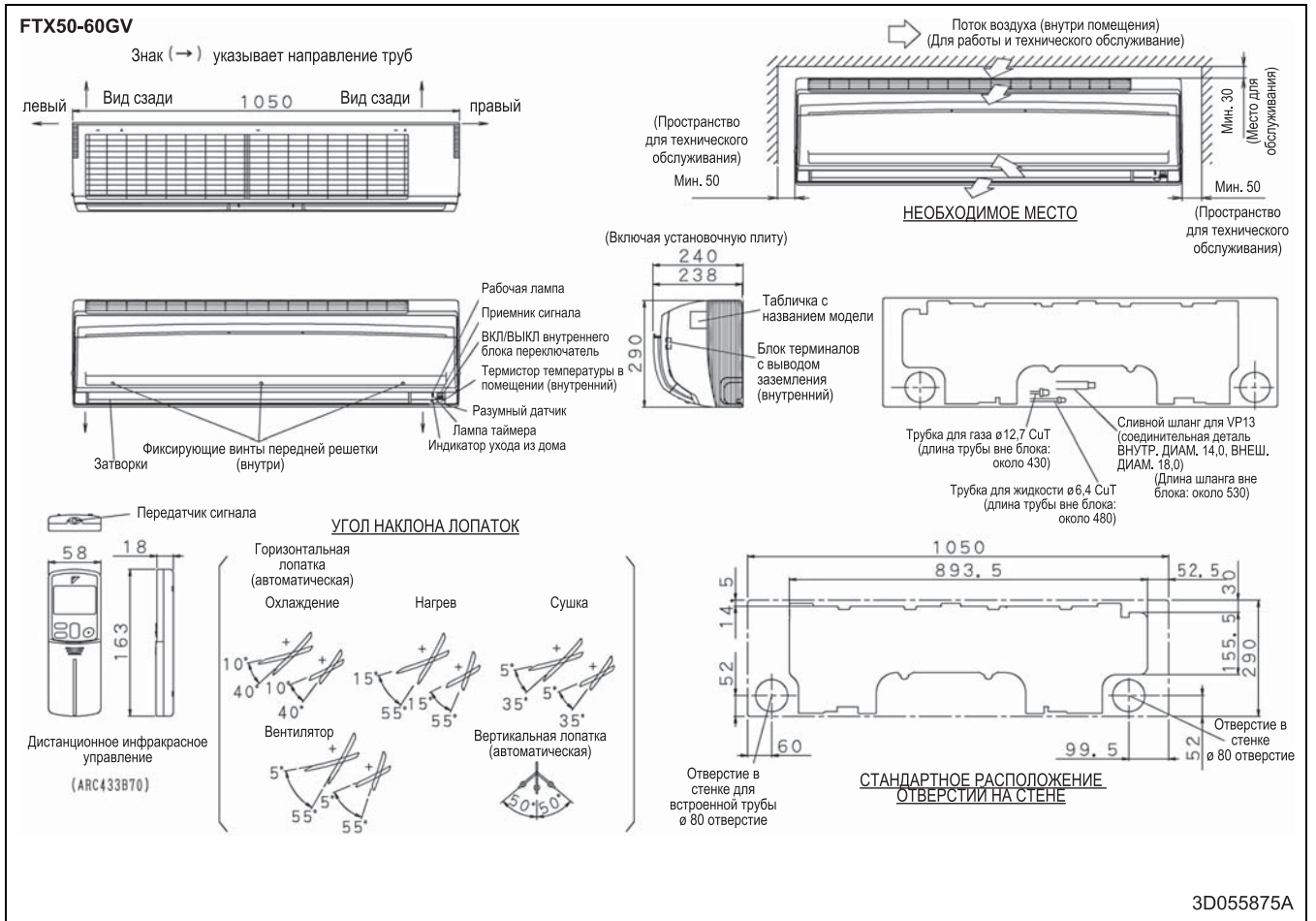
		FTX-GV
Проводной пульт дистанционного управления		BRC944 (3) BRC073 (3)
Шнур для проводного пульта ДУ	3m	BRCW901A03
	8m	BRCW901A08
Проводной адаптер с нормально разомкнутым контактом/ нормально разомкнутым импульсным контактом		KRP413A15 (1)
Централизованный пульт управления	До 5 помещений	KRC72 (2)
Защита от несанкционированного доступа к пульту дистанционного управления		KX917AA4
Адаптер интерфейса для DIII-net		KRP928A2S
Модуль онлайн управления		BRP069A4Z
Межсетевой интерфейс Modbus		RTD-RA
Шлюз KNX		KIK-DD

- (1) Проводной адаптер поставляется компанией Daikin. Часы и другие устройства: приобретаются на месте.
 (2) Для каждого внутреннего блока также требуется проводной адаптер.
 (3) Требуется шнур для проводного пульта ДУ BRCW901A03 или BRCW901A08.

4 Размерные чертежи

4 - 1 Размерные чертежи

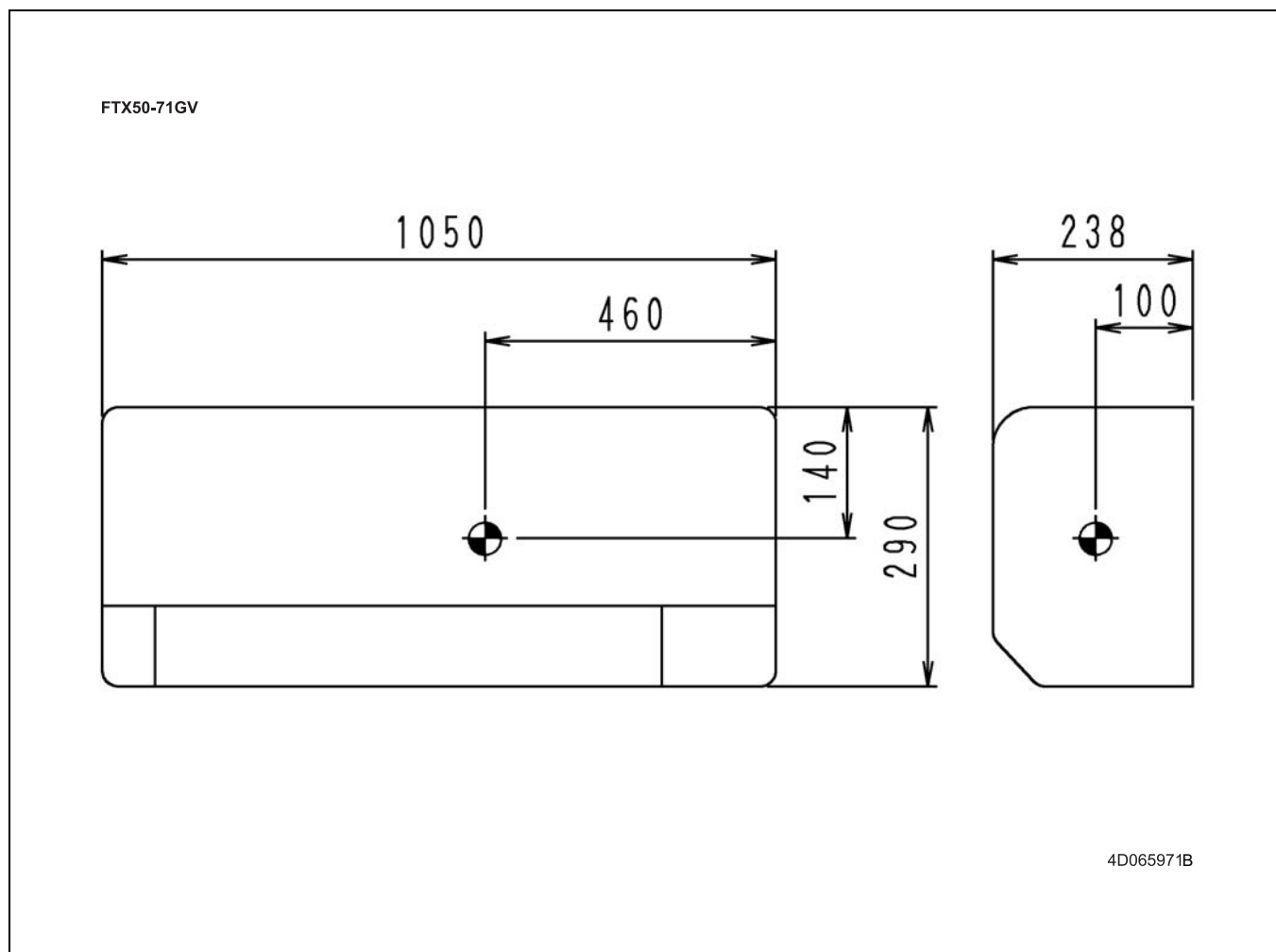
4



6

5 Центр тяжести

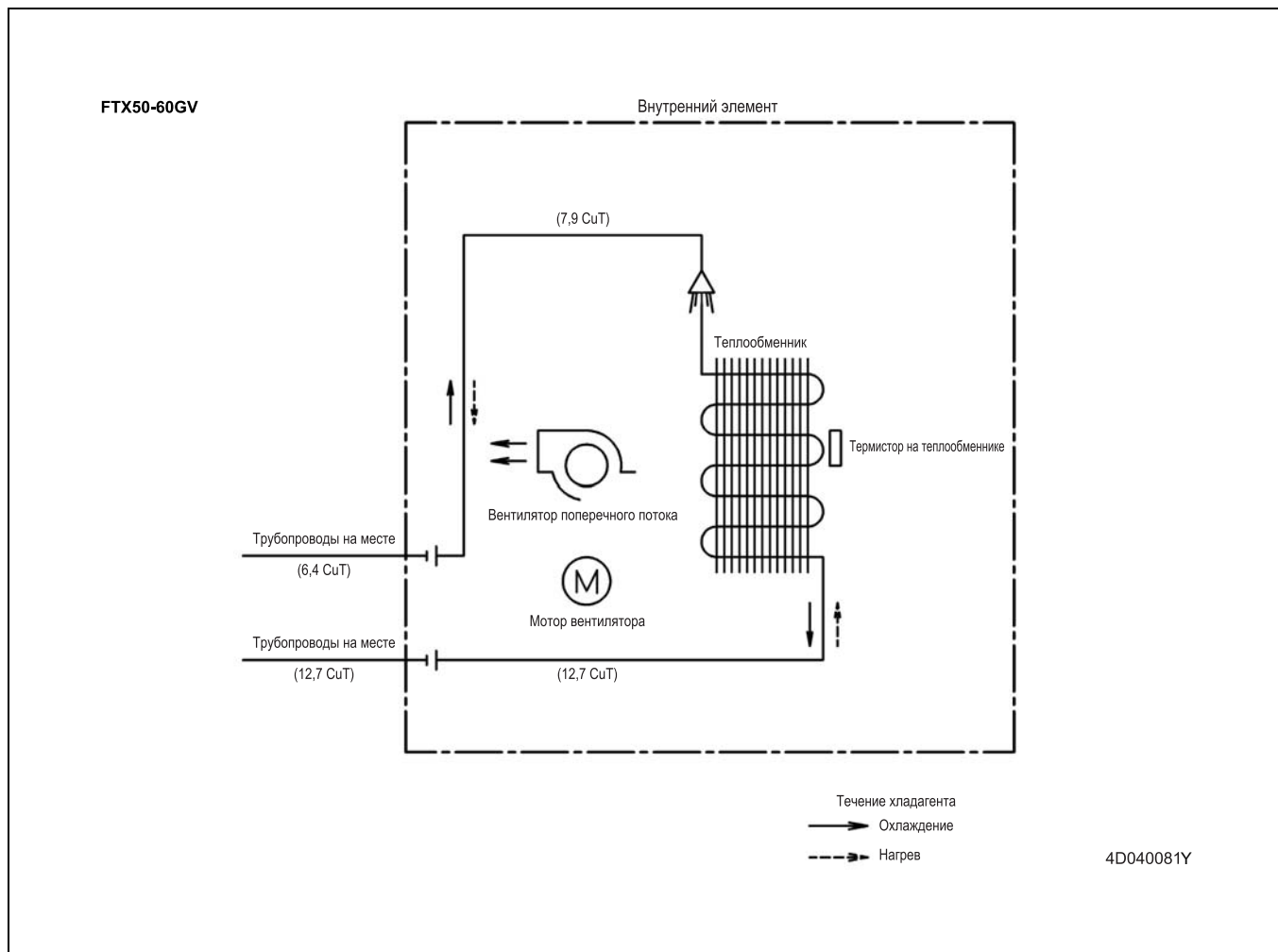
5 - 1 Центр тяжести



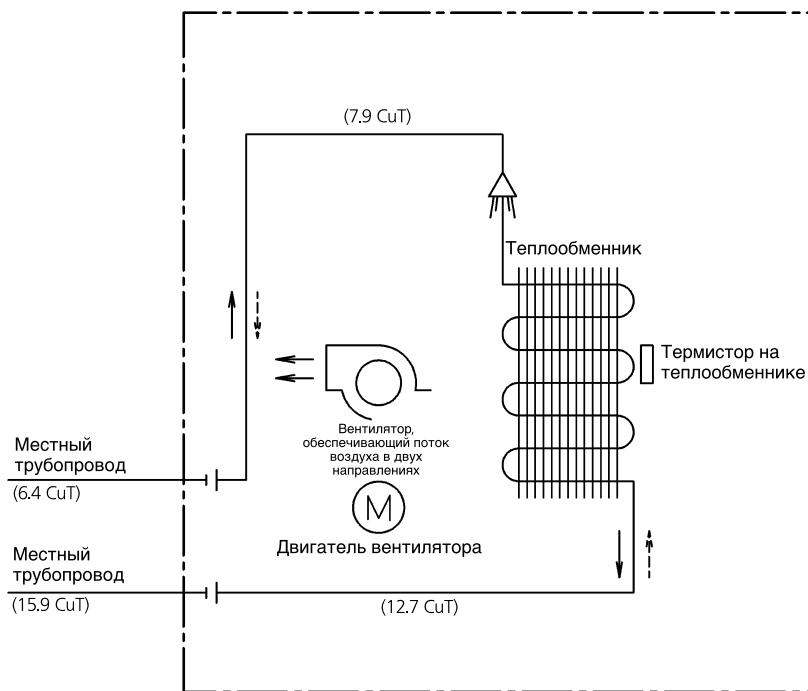
6 Схемы трубопроводов

6 - 1 Схемы трубопроводов

6



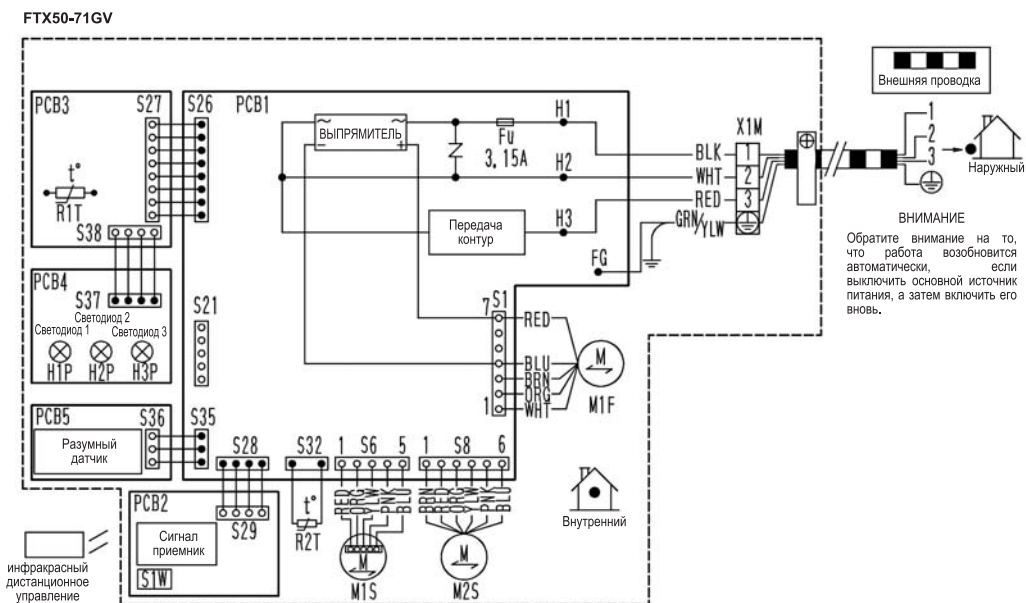
FTX71GV



8

7 Монтажные схемы

7 - 1 Монтажные схемы - Одна фаза



FG	Заземление рамы	PCB1-PCB5	Печатная панель
FU	предохранитель	R1T,R2T	Термистор
H1-H3	Жгут проводов	S1-S38	Соединитель
H1P-H3P	Контрольная лампочка	S1W	Рабочий переключатель
M1F	Мотор вентилятора	X1M	Колodka зажимов
M1S, M2S	Двигатель поворота	⊕	Защитное заземление

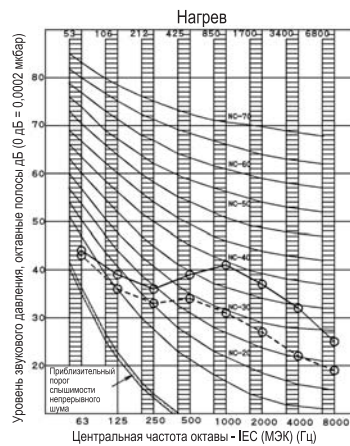
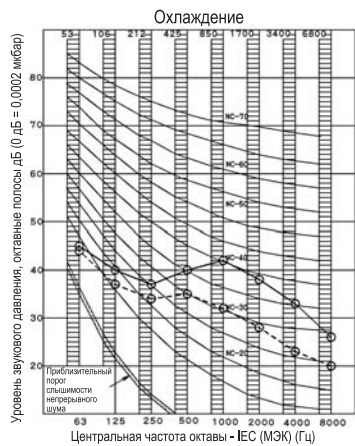
3D038530U

8 Данные об уровне шума

8 - 1 Спектр звукового давления

8

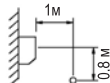
FTX50GV



ПРИМЕЧАНИЯ

- 1 Вышего всего (dB): (В, G, N уже выпрямлены)
- 2 Измеряемое место: измерения в заглушенном помещении.
- 3 Рабочий шум отличается от работы и внешних условий.
- 4 Местоположение микрофона. JISC9612
Метод измерения шума в процессе работы соответствует JISC9612

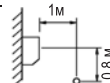
Масштаб	50 Гц 220-240 В	
	H	L
A	43	34



ПРИМЕЧАНИЯ

- 1 Вышего всего (dB): (В, G, N уже выпрямлены)
- 2 Измеряемое место: измерения в заглушенном помещении.
- 3 Рабочий шум отличается от работы и внешних условий.
- 4 Местоположение микрофона. JISC9612
Метод измерения шума в процессе работы соответствует JISC9612

Масштаб	50 Гц 220-240 В	
	H	L
A	42	33

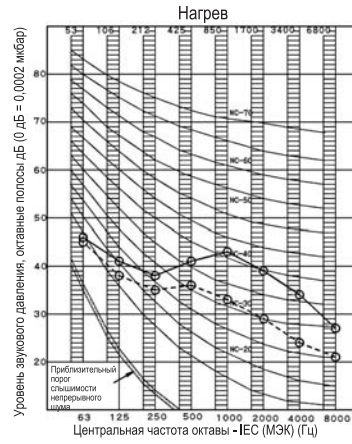
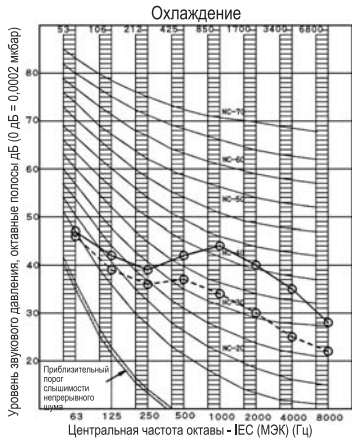


3D050979C

8 Данные об уровне шума

8 - 1 Спектр звукового давления

FTX60GV



ПРИМЕЧАНИЯ

- 1 Выше всего (дБ): (В, G, N уже выпрямлены)
- 2 Измеряемое место: измерения в заглушенном помещении.
- 3 Рабочий шум отличается от работы и внешних условий.
- 4 Местоположение микрофона.
JISC9612
Метод измерения шума в процессе работы соответствует JISC9612

Масштаб	50 Гц 220-240 В	
	(H)	(L)
A	45	36



ПРИМЕЧАНИЯ

- 1 Выше всего (дБ): (В, G, N уже выпрямлены)
- 2 Измеряемое место: измерения в заглушенном помещении.
- 3 Рабочий шум отличается от работы и внешних условий.
- 4 Местоположение микрофона.
JISC9612
Метод измерения шума в процессе работы соответствует JISC9612

Масштаб	50 Гц 220-240 В	
	H	L
A	44	35



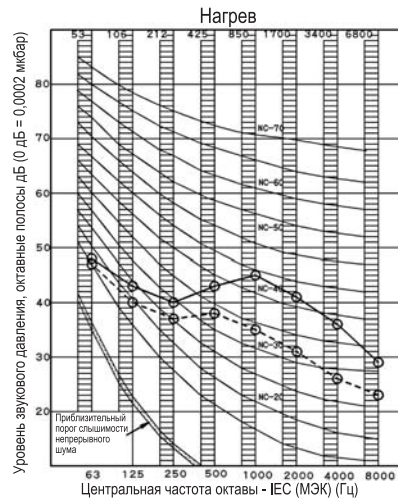
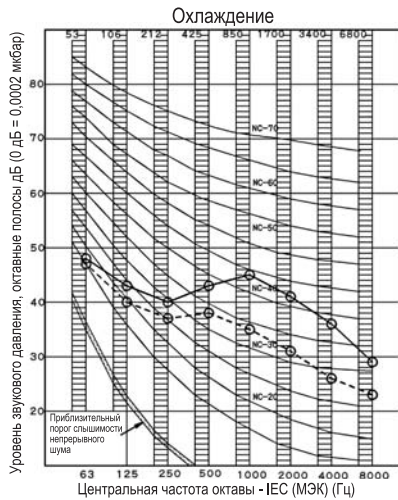
3D051227E

8 Данные об уровне шума

8 - 1 Спектр звукового давления

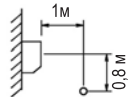
8

FTX71GV



ПРИМЕЧАНИЯ

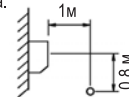
- 1 Выше всего (дБ):
(В, G, N уже выпрямлены)
- 2 Измеряемое место: измерения в заглушенном помещении.
- 3 Рабочий шум отличается от работы и внешних условий.
- 4 Местоположение микрофон
JISC9612
Метод измерения
шума в процессе работы
соответствует JISC9612



Масштаб	50 Гц 220-240 В	
	H	L
A	46	37

ПРИМЕЧАНИЯ

- 1 Выше всего (дБ):
(В, G, N уже выпрямлены)
- 2 Измеряемое место: измерения в заглушенном помещении.
- 3 Рабочий шум отличается от работы и внешних условий.
- 4 Местоположение микрофона.
JISC9612
Метод измерения
шума в процессе работы
соответствует JISC9612



Масштаб	50 Гц 220-240 В	
	H	L
A	46	37

3D051225D



Daikin Europe N.V. принимает участие в программе сертификации Eurovent для жидкостных холодильных установок (LCP), вентиляционных установок (AHU), фанкойлов (FCU) и систем с переменным потоком хладагента (VRF). Проверьте текущий срок действия сертификата онлайн: www.eurovent-certification.com или перейдите к www.certiflash.com

Настоящий буклет составлен только для справочных целей и не является предложением, обязательным для выполнения компанией Daikin Europe N.V. Его содержание составлено компанией Daikin Europe N.V. на основании сведений, которыми она располагает. Компания не дает прямую или связанную гарантию относительно полноты, точности, надежности или соответствия конкретной цели ее содержания, а также продуктов и услуг, представленных в нем. Технические характеристики могут быть изменены без предварительного уведомления. Компания Daikin Europe N.V. отказывается от какой-либо ответственности за прямые или косвенные убытки, понимаемые в самом широком смысле, вытекающие из прямого или косвенного использования и/или трактовки данного буклета. На все содержание распространяется авторское право Daikin Europe N.V.

BARCODE

Daikin products are distributed by: